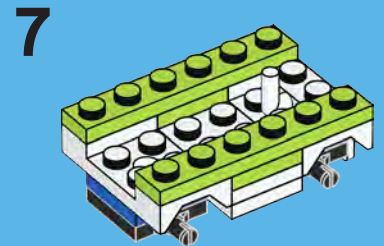
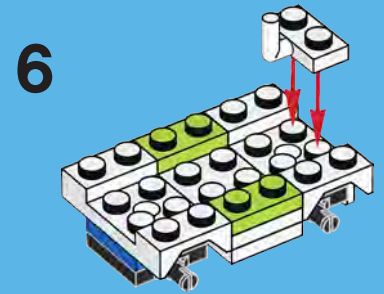
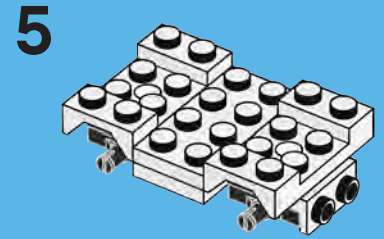
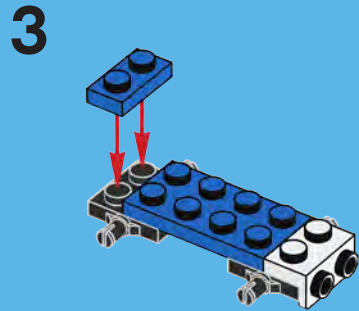
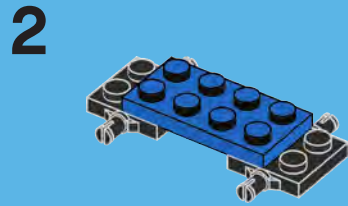
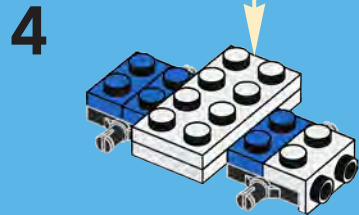
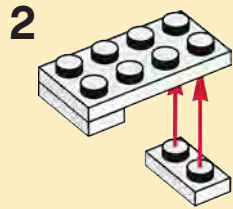
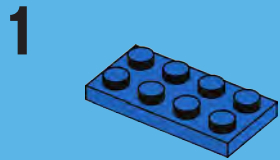




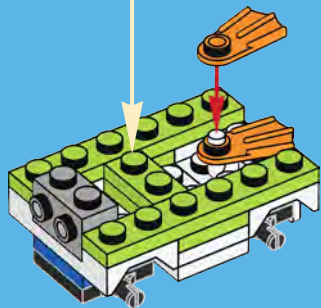
40100



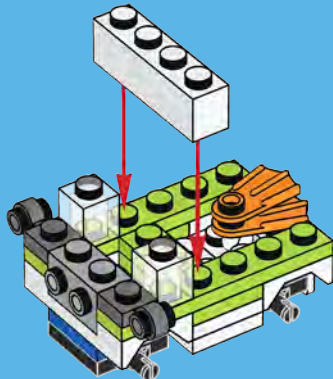
6081981



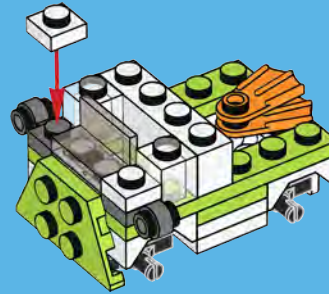
8



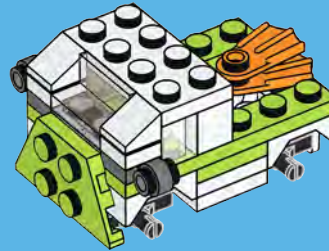
9



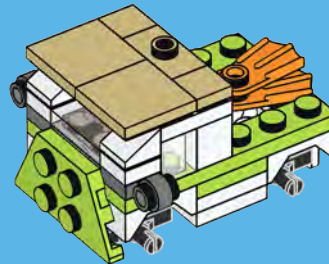
10



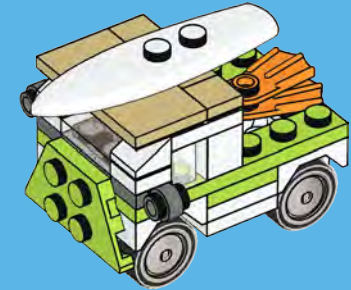
11



12



13



Warning! Choking hazard. Small parts.  
 Achtung! Erstickungsgefahr. Kleinteile.  
 Attention ! Risque d'étouffement. Petites pièces.  
 Avvertenza! Pericolo di soffocamento. Parti piccole.  
 Waarschuwing! Verstikkingsgevaar. Kleine deeltjes.  
 ¡Advertencia! Riesgo de asfixia. Piezas pequeñas.  
 Advarsel! Kvælningsfare. Små dele.  
 Varoitus! Tukehtumisvaara. Pieniä osia.  
 Varning! Kvävningsrisk. Små delar.  
 Atenção! Perigo de asfixia. Peças pequenas.  
 Προειδοποίηση! Κίνδυνος πνιγμού. Μικρά κομμάτια.  
 警告! 窒息の危険性。小さな部品。  
 警告! 小心窒息。当心小物件。  
 경고! 질식 위험. 작은 부품 포함.  
 Внимание! Риск удушья. Мелкие детали.  
 Ostrzeżenie! Zagrożenie zadławieniem. Małe elementy.  
 Upozornění! Nebezpečí udušení. Malé součástky.  
 Upozornenie! Nebezpečenstvo udusenja. Malé súčasti.  
 Figyelmeztetés! Fulladásveszély! Kis elemek.  
 Обережно! Ризик задухи. Дрібні деталі.  
 Uprozorenje! Opasnost od gušenja. Sitni dijelovi.  
 Упозорення! Опасност од гушення. Мали делови.  
 Opozorilo! Nevarnost zadušitve. Majhni delčki.  
 Avertissement! Pericol de sufocare. Piese mici.  
 Внимание! Опасност от задавяне. Малки части.  
 Brīdinājums! Aizrīšanās risks. Sīkas daļas.  
 Hoiatus! Lõõbumisoht. Väikesed osad.  
 Įspėjimas! Uždusimo pavojus! Mažos detalės.  
 Dikkat! Boğulma tehlikesi. Küçük parçalar.





1x  
301001



2x  
4504369



2x  
302401



2x  
302301



2x  
302001



1x  
4611700



1x  
6018774



1x  
6078168



2x  
4600181



2x  
4125253



1x  
4155708



2x  
4185177



1x  
302323



1x  
302023



4x  
4246901



2x  
460026



2x  
4645394



2x  
6024792



1x  
6069068



4x  
4164037



2x  
4529160



1x  
6025027



1x  
6015344



2x  
4632574



4x  
4624473