



40096

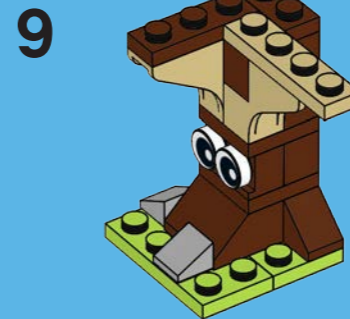
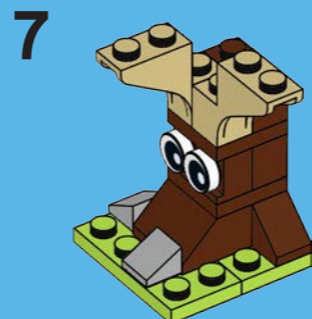
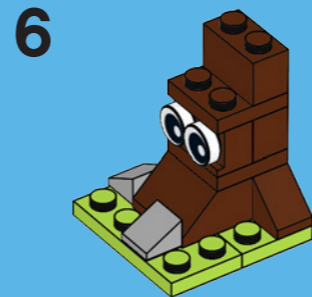
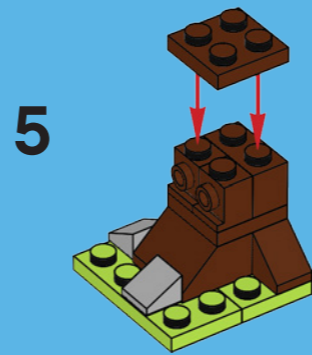
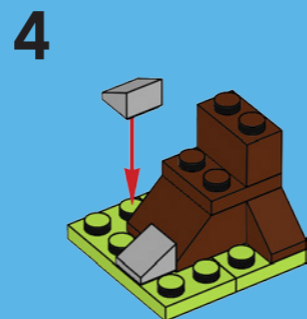
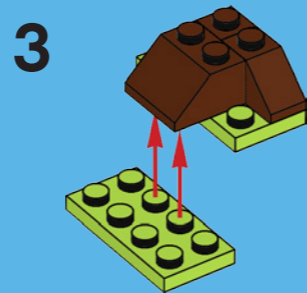
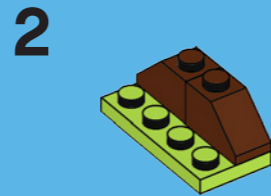
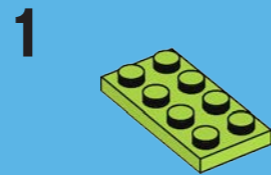


6065066

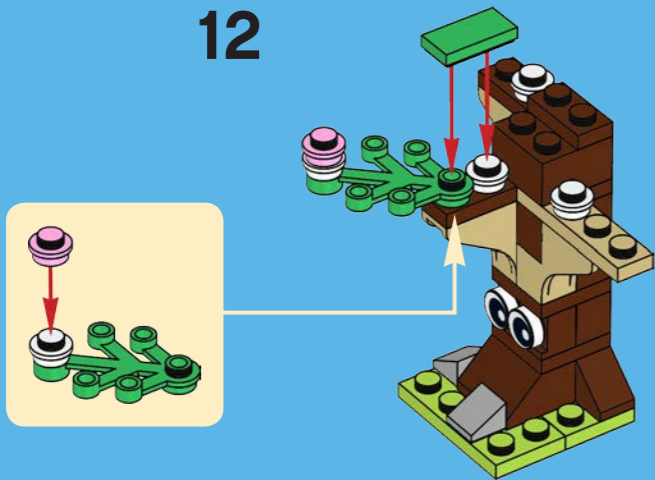
1x 4111971	3x 4579306	1x 4206330	2x 4211149	1x 4211202	2x 242328
12x 614101	1x 4113233	2x 4504380	1x 421200	3x 4211150	2x 4129872
2x 6029156	2x 4537936	4x 306928	1x 4211210	2x 4216695	2x 4521921
2x 4224792		1x 4282860	2x 4225469	3x 4211152	2x 4211199
8x 4517996					

Warning! Choking hazard. Small parts.
 Achtung! Erstickungsgefahr. Kleinteile.
 Attention ! Risque d'étouffement. Petites pièces.
 Avvertenza! Pericolo di soffocamento. Parti piccole.
 Waarschuwing! Verstikkingsgevaar. Kleine deeltjes.
 Advertencia! Riesgo de asfixia. Piezas pequeñas.
 Advarsel! Kvælningsfare. Små dele.
 Varoitus! Tukehtumisvaara. Pieniä osia.
 Varning! Kvävningrisk. Små delar.
 Atenção! Perigo de asfixia. Peças pequenas.
 Προειδοποίηση! Κίνδυνος πνιγμού. Μικρά κομμάτια.
 警告! 窒息の危険性。小さな部品。
 警告! 小心窒息。当心小物件。
 경고! 질식 위험. 작은 부품 포함.
 Внимание! Риск удушья. Мелкие детали.

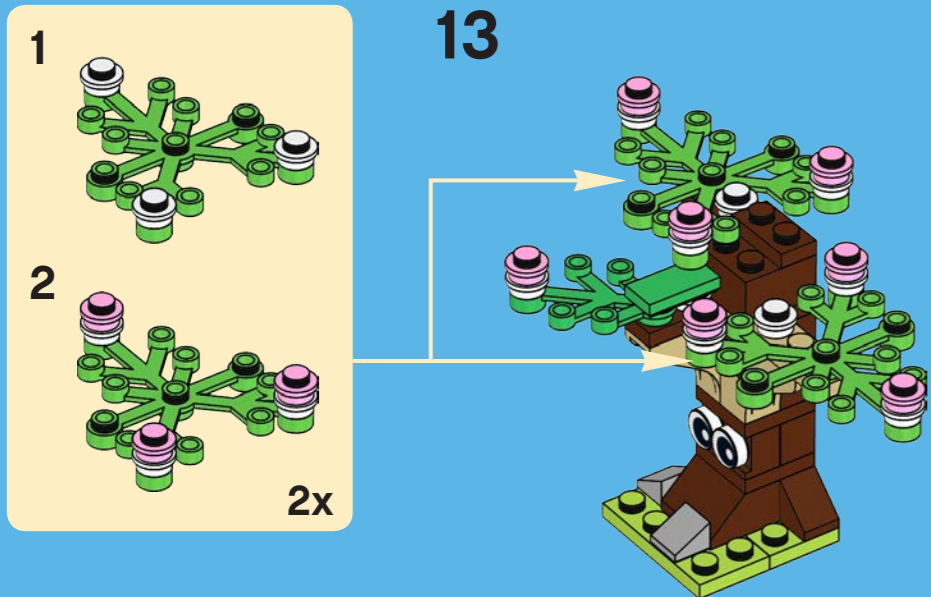
Ostrzeżenie! Zagrożenie zadławieniem. Małe elementy.
 Upozornění! Nebezpečí udušení. Malé součástky.
 Upozornenie! Nebezpečenstvo udusenja. Malé súčasti.
 Figyelmeztetés! Fulladásveszély! Kis elemek.
 Обережно! Ризик задухи. Дрібні деталі.
 Upozorenje! Opasnost od gušenja. Mali delovi.
 Upozorenje! Opasnost od gušenja. Mali delovi.
 Opozorilo! Nevarnost zadušitve. Majhni delčki.
 Avertisment! Pericol de sufocare. Piese mici.
 Внимание! Опасност от задавяне. Малки части.
 Brīdinājums! Aizrīšanās risks. Sīkas daļas.
 Hoiatus! Lõmbumisoht. Väiksed osad.
 Ispejimas! Uždusimo pavojus! Mažos detalės.
 Dikkat! Boğulma tehlikesi. Küçük parçalar.



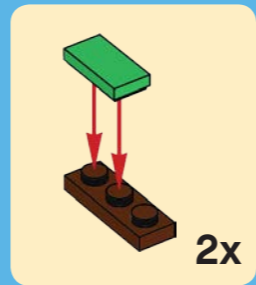
12



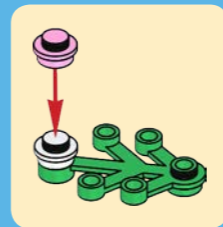
13



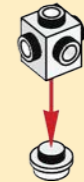
14



15



1



3



2



4



16

