



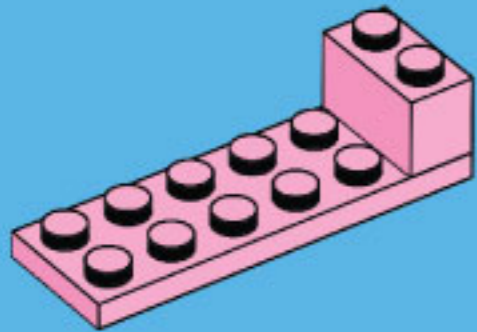
40068

Ages/edades

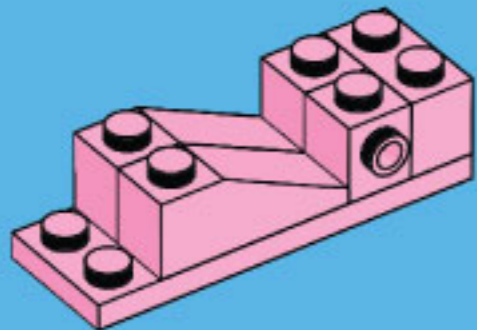
6+



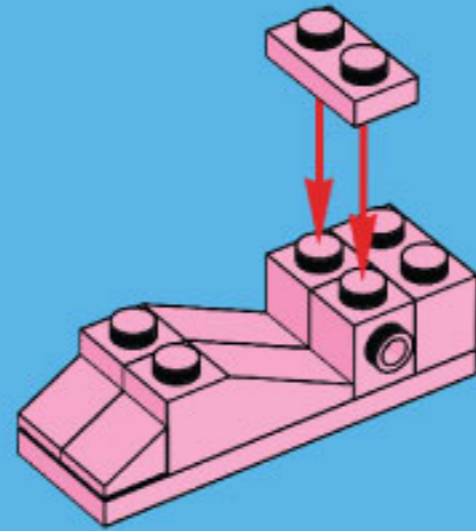
1



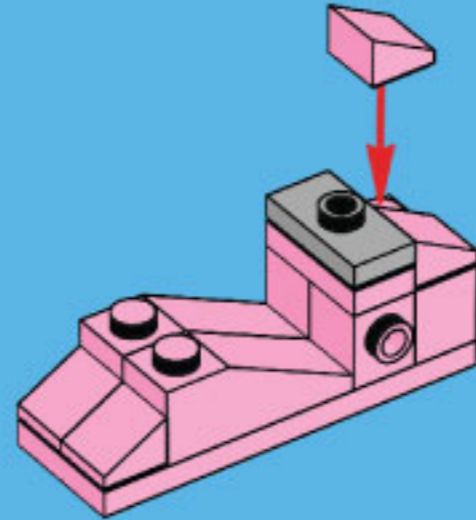
2



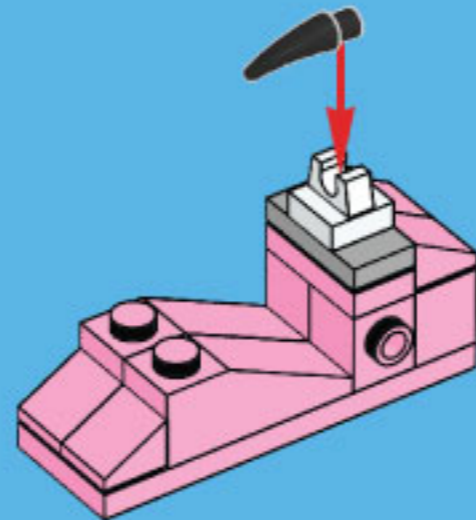
3



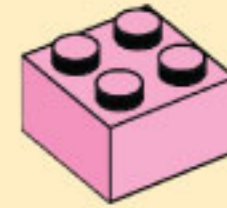
4



5



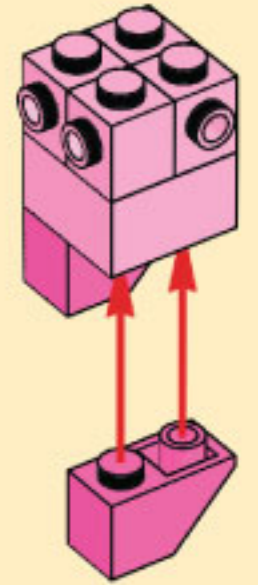
1



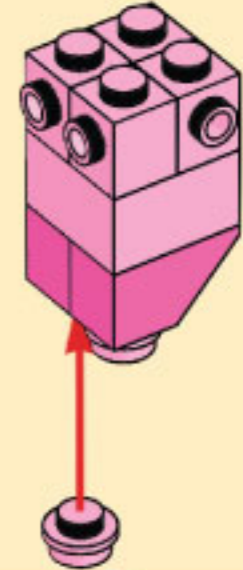
2



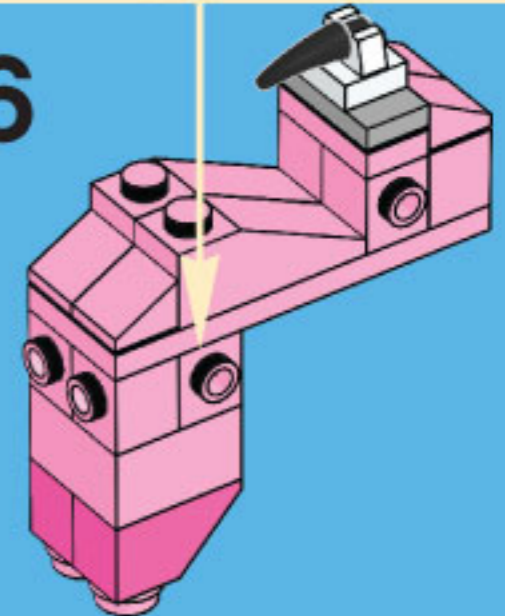
3



4



6



1



2



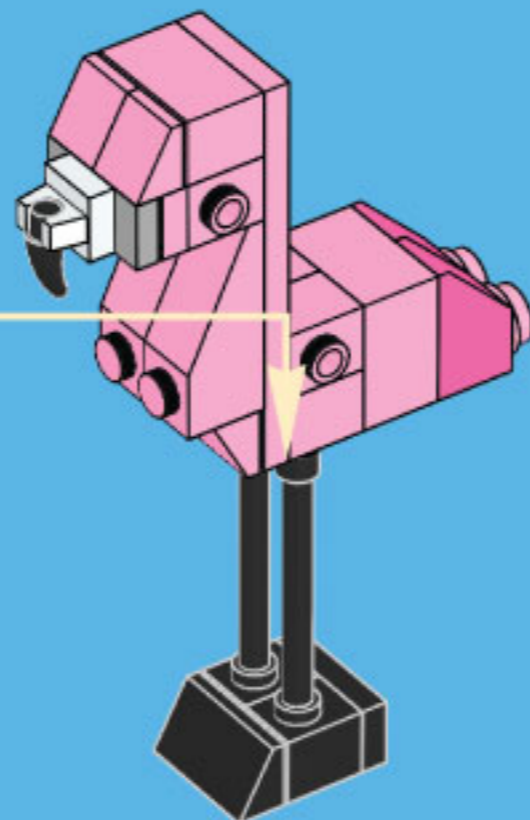
3



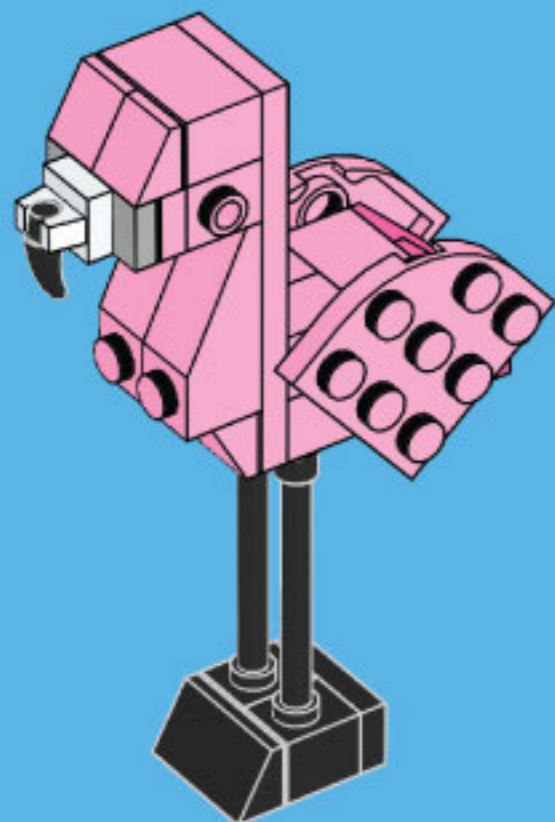
4



7



8

1x
45503596x
46215544x
45995382x
46216202x
46227431x
46541281x
46256332x
45179962x
46203182x
46227431x
45179931x
60307162x
45589541x
45481801x
3023262x
45387221x
45683851x
4211451

Warning! Choking hazard. Small parts.
 Achtung! Erstickungsgefahr. Kleinteile.
 Attention ! Risque d'étouffement. Petites pièces.
 Avvertenza! Pericolo di soffocamento. Parti piccole.
 Waarschuwing! Verstikkingsgevaar. Kleine deeltjes.
 ¡Advertencia! Riesgo de asfixia. Piezas pequeñas.
 Advarsel! Kvælningsfare. Små dele.
 Varoitus! Tukehtumisvaara. Pieniä osia.
 Varning! Kvävningrisk. Små delar.
 Atenção! Perigo de asfixia. Peças pequenas.
 Προειδοποίηση! Κίνδυνος πνιγμού. Μικρά κομμάτια.
 警告! 窒息の危険性。小さな部品。
 警告! 小心窒息。当心小物件。
 경고! 질식 위험. 작은 부품 포함.
 Внимание! Риск удушения. Мелкие детали.
 Ostrzeżenie! Zagrożenie zadławieniem. Małe elementy.
 Upozornění! Nebezpečí udušení. Malé součástky.
 Upozornenie! Nebezpečenstvo udusenja. Malé súčasti.
 Figyelmeztetés! Fulladásveszély! Kis elemek.
 Обережно! Ризик задухи. Дрібні деталі.
 Upozorenje! Opasnost od gušenja. Sitni dijelovi.
 Упозорење! Опасност од гушења. Мали делови.
 Opozorilo! Nevarnost zadušitve. Majhni delčki.
 Avertisment! Pericol de sufocare. Piese mici.
 Внимание! Опасност от задавяне. Малки части.
 Brīdinājums! Aizrīšanās risks. Sīkas daļas.
 Hoiatus! Lõhbumisoht. Väiksed osad.
 Įspėjimas! Uždusimo pavojus! Mažos detalės.
 Dikkat! Boğulma tehlikesi. Küçük parçalar.

